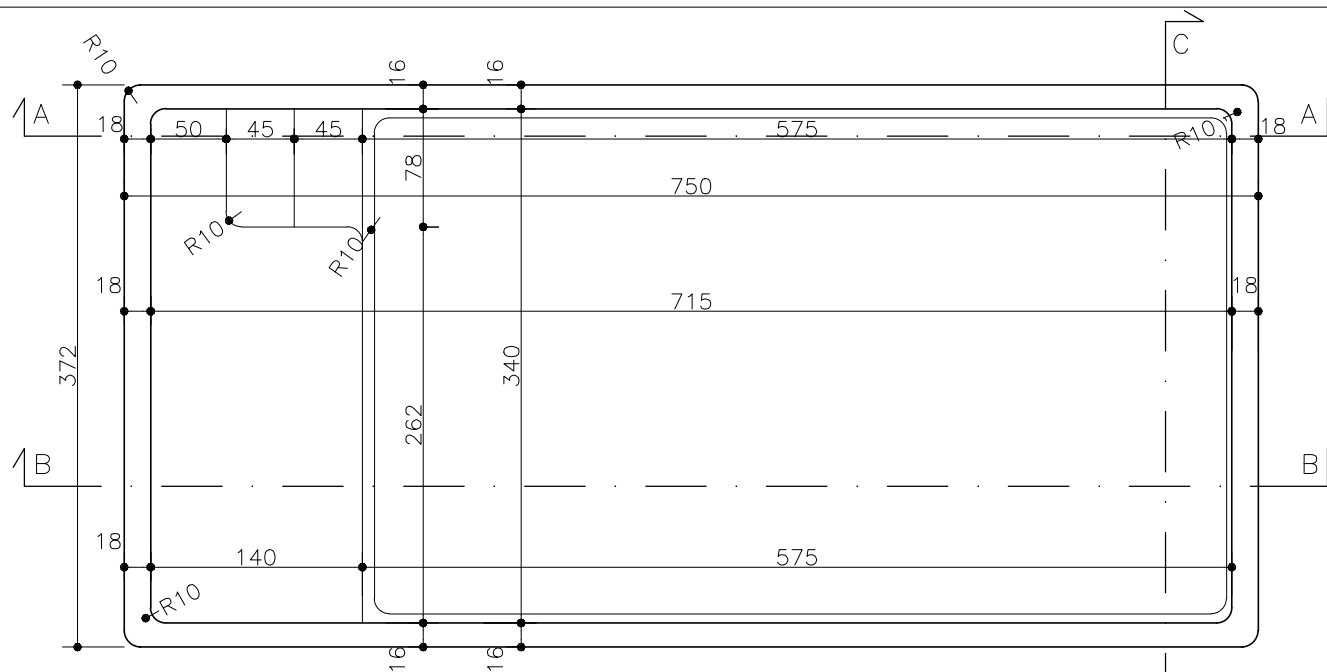


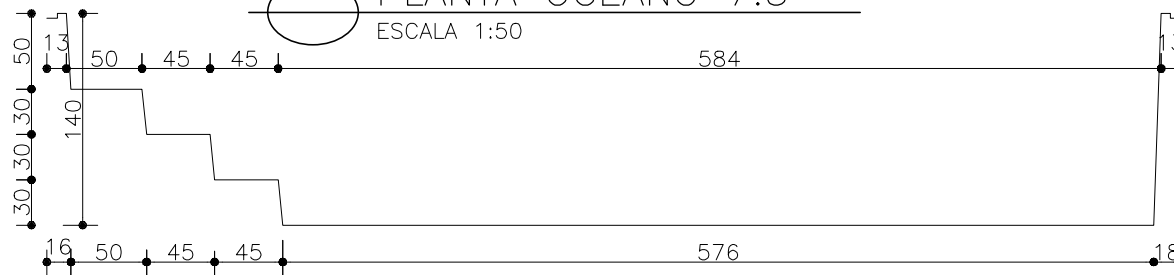
# BLAZUL

[diazulpiscinas.com.br](http://diazulpiscinas.com.br)  
 (31) 3623-4089 / (31) 99712-5679  
 Rua José Estácio de Souza, 175 quadra 11/12,  
 Distrito Industrial Prefeito Abdon Martins Drummond  
 Matozinhos - MG  
[vendas@diazulpiscinas.com.br](mailto: vendas@diazulpiscinas.com.br)

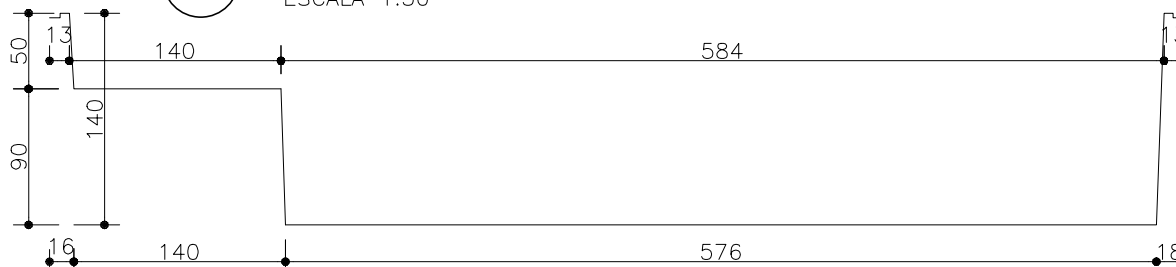


PLANTA OCEANO 7.5

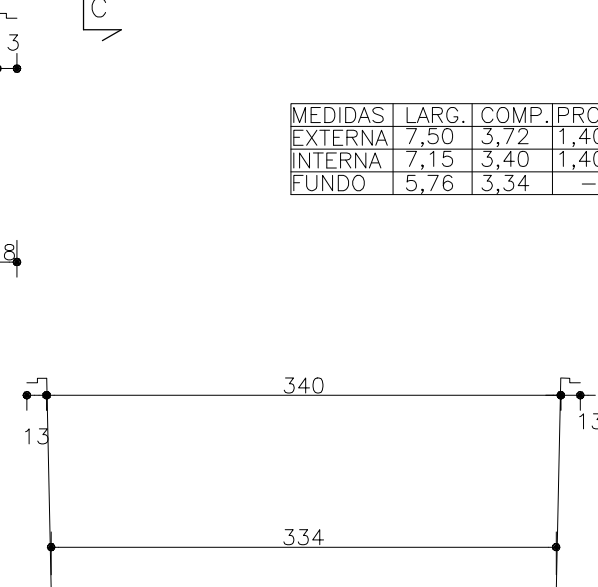
ESCALA 1:50



AA CORTE AA  
ESCALA 1:50



BB CORTE BB  
ESCALA 1:50



CC CORTE CC  
ESCALA 1:50

| MEDIDAS | LARG. | COMP. | PROF. |
|---------|-------|-------|-------|
| EXTERNA | 7,50  | 3,72  | 1,40  |
| INTERNA | 7,15  | 3,40  | 1,40  |
| FUNDO   | 5,76  | 3,34  | -     |

Obs.: Medidas sujeitas a variação para mais ou para menos.

03/05/2022