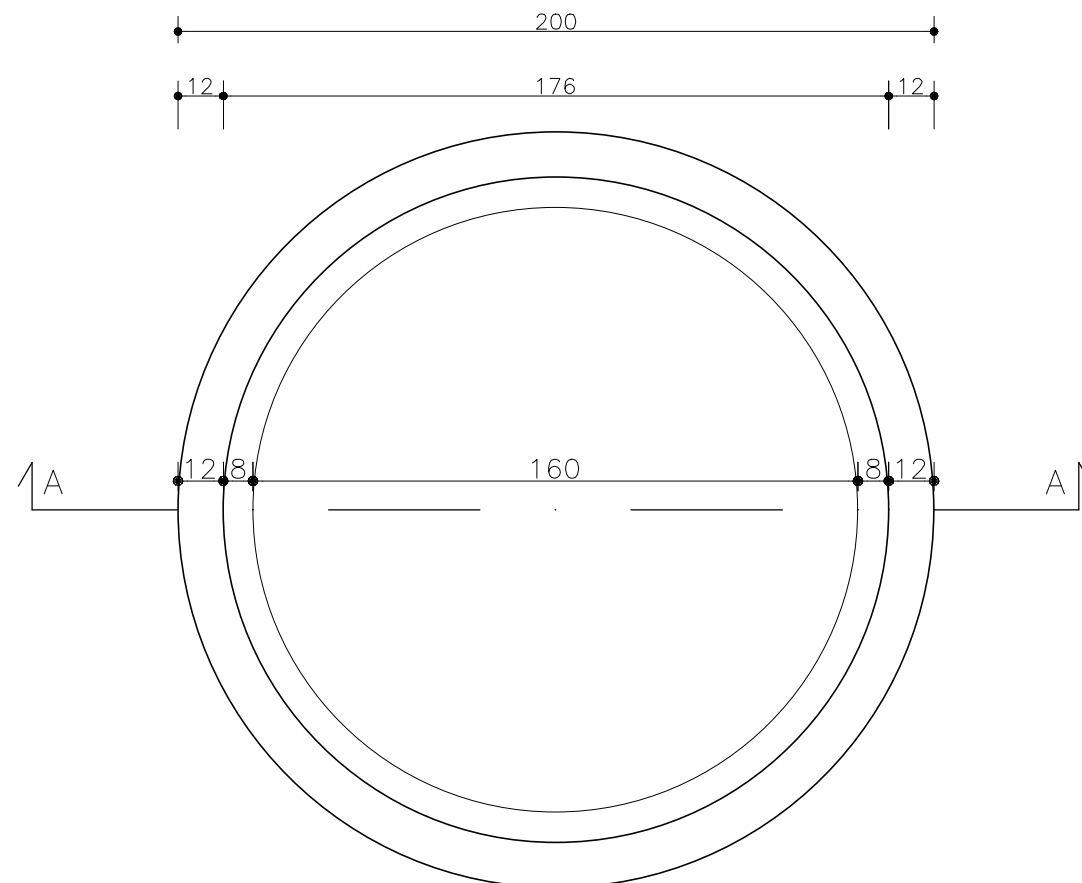


# PIAZUL

diazulpiscinas.com.br

(31) 3623-4089 / (31) 99712-5679

Rua José Estácio de Souza, 175 quadra 11/12,  
Distrito Industrial Prefeito Abdon Martins Drumond  
Matozinhos - MG  
vendas@diazulpiscinas.com.br



MEDIDAS	LARG.	COMP.	PROF.
EXTERNA	2,00	2,00	0,43
INTERNA	1,76	1,76	0,43
FUNDO	1,60	1,60	-

PLANTA PINGO AZUL  
ESCALA 1:20



CORTE AA  
ESCALA 1:20

Obs.: Medidas sujeitas a variação para mais ou para menos.

03/05/2022